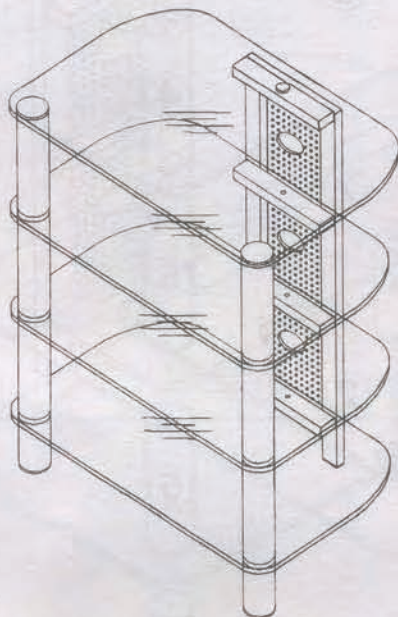


# TECH CRAFT



## Model/Modèle/Modelo BEL320B REV.00.R1

### IMPORTANT CUSTOMER SERVICE INFORMATION / IMPORTANT INFORMATION DE NOTRE SERVICE À LA CLIENTÈLE / INFORMACIÓN IMPORTANTE SOBRE SERVICIO AL CLIENTE INCLUIDA

THIS ASSEMBLY INSTRUCTION IS REQUIRED TO VALIDATE THE WARRANTY AND FOR ANY REQUEST TO THE CUSTOMER SERVICE.  
CE MANUEL D'INSTRUCTION EST REQUIS POUR VALIDER LA GARANTIE ET POUR TOUTE DEMANDE AU SERVICE À LA CLIENTÈLE  
ESTA MANUAL DE INSTRUCCIÓN ES REQUERIDA PARA VALIDARLE LA GARANTÍA Y PARA TODA PETICIÓN EL SERVICIO AL CLIENTE

Thank you for your purchase of this product.  
To enhance your purchase and secure your warranty,  
please review these important notes.

#### NOTES ON CUSTOMER SERVICE & PARTS

Please examine ALL packaging materials before discarding.  
Shortages can occur by leaving parts in the packing material.  
If any parts are missing or damaged, please review the parts  
LIST found in the Assembly Manual, identify the missing or  
damaged part, and go to [www.techcraft.net](http://www.techcraft.net)

Please have the following information ready when you call:

- 1) The model number of the product (found on the cover of the Assembly Manual or on the back panel label)
- 2) The name and address of the location where you purchased this product
- 3) The Ten-Digit Production PO number (found either on the back panel or on the shipping box)
- 4) The Serial Number of the product (if there is one) which can also be found on the back panel label
- 5) A list of the part numbers of missing or damaged parts.

Merci d'avoir acheté un de nos produits.  
Pour améliorer votre achat et sécuriser votre garantie,  
veuillez lire attentivement ces notes.

#### À PROPOS DU SERVICE À LA CLIENTÈLE :

S.V.P. Bien regarder à l'intérieur de l'emballage, AVANT DE LE  
JETTER OU DE LE RECYCLER. Il se pourrait qu'il reste encore  
des pièces requises pour l'assemblage. Si, par erreur, une pièce  
serait manquante ou défectueuse, prière de l'identifier avec  
votre manuel d'instruction, et d'aller sur [www.techcraft.net](http://www.techcraft.net)

Avant d'appeler, ayez à la portée de la main les informations suivantes:

- 1) Le numéro de modèle du produit (situé sur la page couverture de votre manuel d'instruction ou sur l'étiquette à l'arrière du meuble.
- 2) Le nom et l'adresse de l'endroit où le produit a été acheté.
- 3) Le numéro de code "PO" à dix (10) chiffres (situé sur l'étiquette à l'arrière ou sur le carton d'emballage).
- 4) Le numéro de série indiqué sur l'étiquette à l'arrière du meuble ou sur le carton d'emballage (s'il y a lieu).
- 5) La ou les numéro(s) de pièce endommagée ou manquante.

Gracias por la compra de este producto  
Para mejorar su compra y asegurar su garantía  
por favor revise estas notas importantes.

#### NOTAS SOBRE PIEZAS Y SERVICIO A LA CLIENTELA

Por favor, examine TODOS los materiales de empaque antes de  
destruirlos. La falta de piezas puede ocurrir si se dejan dentro del  
material de empaque que se encuentra en el manual de instrucciones.  
Identifique la pieza dañada o que hace falta y vaya a  
[www.techcraft.net](http://www.techcraft.net)

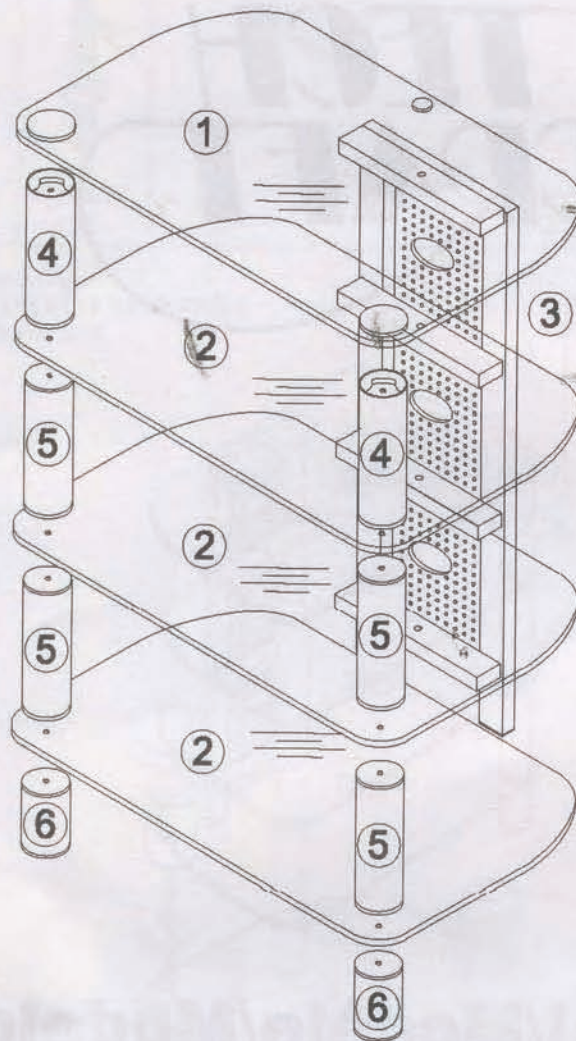
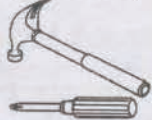
Cuando llame, por favor tenga listas las informaciones siguientes:

- 1) El Número de Modelo del producto (se encuentra en la portada del manual de instrucciones o en la caja de cartón.
- 2) El nombre y dirección del lugar donde compró este producto
- 3) Los diez dígitos del número de PO (se encuentra ya sea en la etiqueta del panel trasero del mueble o en la caja de cartón).
- 4) El Número de Serie del producto (si lo hay) que también se puede encontrar en la etiqueta del panel trasero del mueble.
- 5) Una lista de los números de las piezas dañadas o faltantes.

**TOOLS REQUIRED  
(NOT INCLUDED)**

**OUTILS REQUIS  
(NON INCLUS)**

**HERRAMIENTAS  
NECESARIAS  
(NO INCLUIDAS)**



**BEL320B**

KEY C/LE C/NE	PART NAME / NOM DE LA PIÈCE / NOMBRE DE LA PIEZA	QTY C/TE C/ANT	PART No No PIÈCE PARTE No	REV.
①	ROUTED PLATE (TOP) - TABLETTE DE VERRE SUPÉRIEURE - <i>Tabla de vidrio superior</i>	1	IGL0062-BN	0
②	ROUTED PLATE - TABLETTE DE VERRE - <i>Tabla de vidrio</i>	3	IGL0063-BN	0
③	BACK PANEL - PANNEAU ARRIÈRE - <i>Panel trasero</i>	1	IMC0087-BP	0
④	POST (TOP) - TUBE SUPÉRIEUR - <i>Tubo superior</i>	2	IMC0006-GM	0
⑤	POST (MIDDLE) - TUBE DU CENTRE - <i>Tubo del centro</i>	4	IMC0007-GM	0
⑥	POST (BOTTOM) - TUBE INFÉRIEUR - <i>Tubo inferior</i>	2	IMC0008-GM	0

QTY C/TE C/ANT	PART NAME / NOM DE LA PIÈCE / NOMBRE DE LA PIEZA	PART No No PIÈCE PARTE No
2	TUBE THREAD - TIGE FILETÉE - <i>Espiga fileteada</i>	IHA0371
4	SCREW - VIS - <i>Tomillo</i>	IHA0160
3	WASHER - RONDELLE - <i>Rodaja</i>	IHA0372
6	SLEEVE - MANCHON D'ESPACEMENT - <i>Manguito de espaciamento</i>	IHA0373
6	TUBE THREAD - TIGE FILETÉE - <i>Espiga fileteada</i>	IHA0374
1	ALLEN WRENCH - CLÉ HEXAGONALE - <i>Llave hexagonal</i>	IHA0375

**HOW TO CLEAN :**

Do not place this product near a heat source, such as a radiator, or in direct sunlight.  
Clean the product periodically with a soft cloth.  
If finger prints, food and beverage stains, etc. are difficult to remove, use a cloth moistened with a mild non-abrasive detergent solution.  
Do not use scouring powder, abrasive pad or solvent.

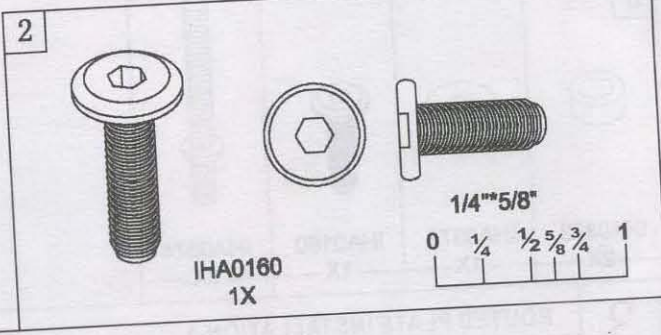
**ENTRETIEN :**

Ne placez pas ce meuble près d'une source de chaleur, tel qu'un radiateur ou directement au soleil.  
Utilisez toujours un chiffon humide pour nettoyer le meuble.  
Pour enlever les traces plus difficiles, utilisez un chiffon avec un savon non-abrasif.  
Ne pas utiliser de poudre à récurer, de tampon abrasif ni de solvant.

**LIMPIEZA:**

No coloque este producto cerca de un fuente de calor, tales como un radiador o directamente bajo la luz del sol.  
Limpie el producto periódicamente con un paño suave.  
Si las manchas de huellas digitales, comida, bebida, etc. resultan difíciles de remover, use un paño húmedo con una solución de detergente suave sin corrosivos.  
No utilice detergente en polvo, ningún material abrasivo o solvente.

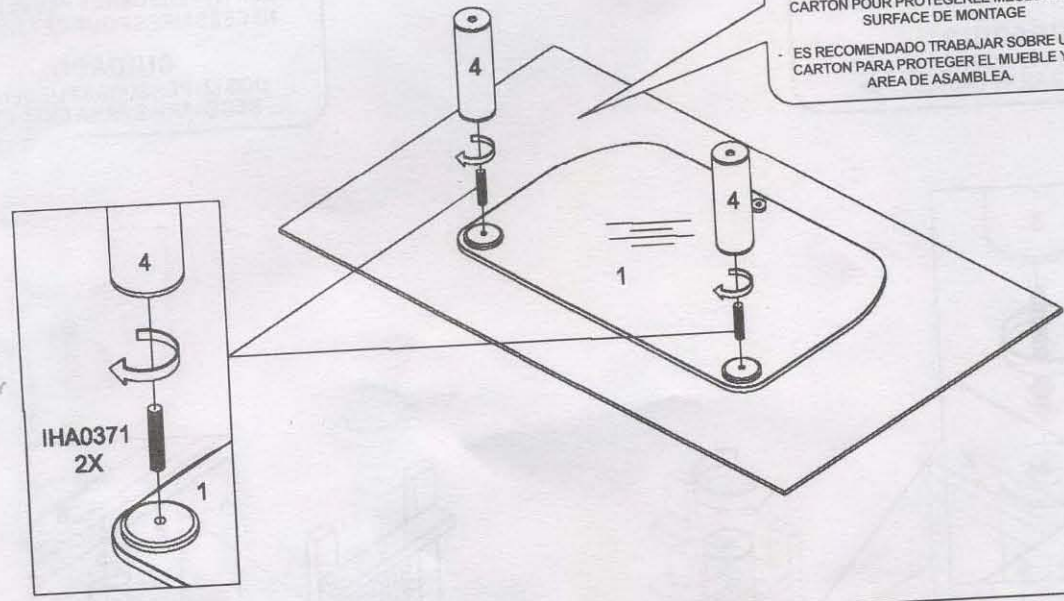
PO# 4500008981



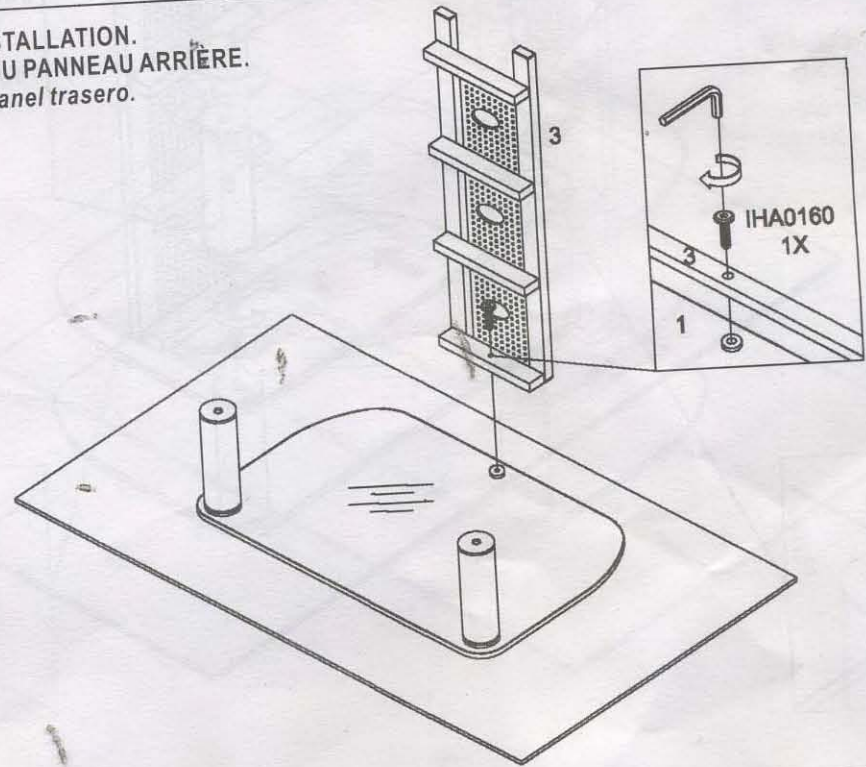
1 ROUTED PLATE (TOP) PREPARATION.  
PREPARATION DE LA TABLETTE DE VERRE SUPÉRIEURE.  
*Preparación de la tabla de vidrio superiore.*





NOTE / NOTE / NOTA

- WE RECOMMEND TO WORK ON CARDBOARD TO PROTECT THE UNIT AND THE ASSEMBLY AREA
- IL EST RECOMMANDE DE TRAVAILLER SUR LE CARTON POUR PROTEGER LE MEUBLE ET LA SURFACE DE MONTAGE
- ES RECOMENDADO TRABAJAR SOBRE UN CARTON PARA PROTEGER EL MUEBLE Y EL AREA DE ASAMBLEA.



2 BACK PANEL INSTALLATION.  
INSTALLATION DU PANNEAU ARRIÈRE.  
*Instalación del panel trasero.*



3				
	IHA0373 2X	IHA0372 1X	IHA0160 1X	IHA0374 2X

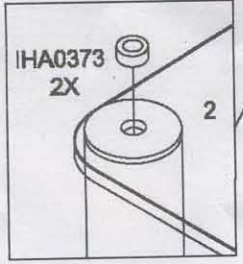
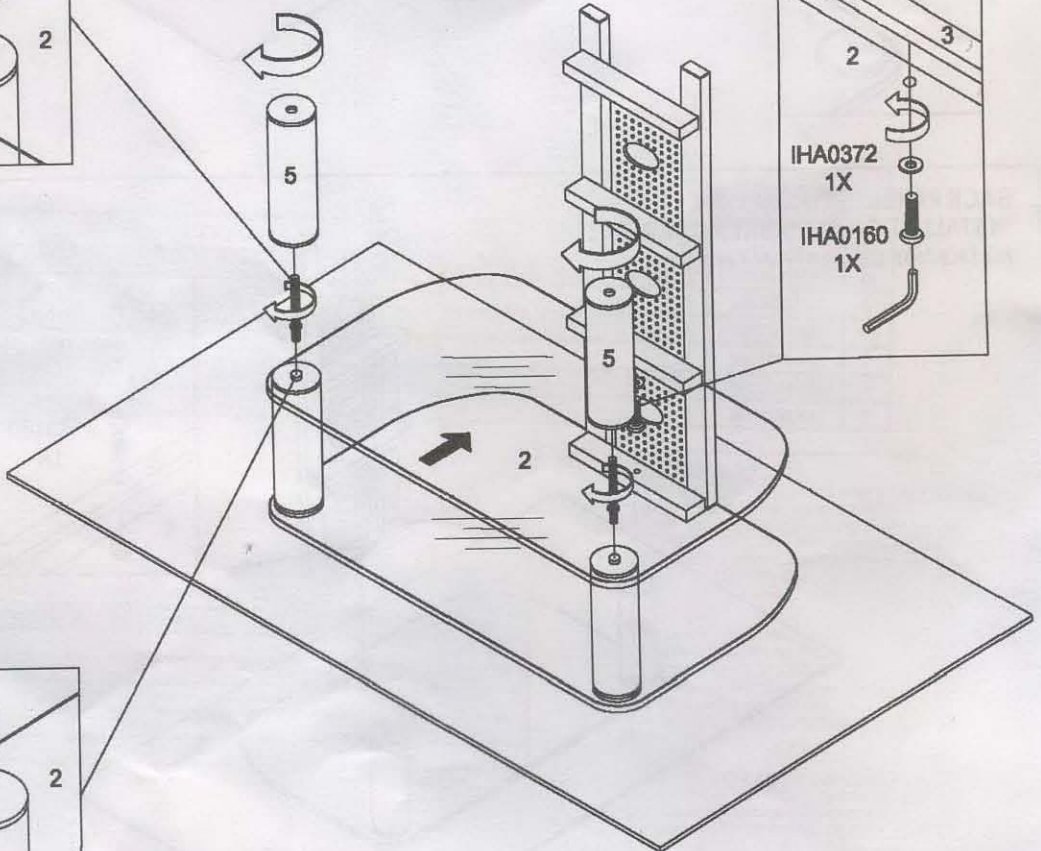
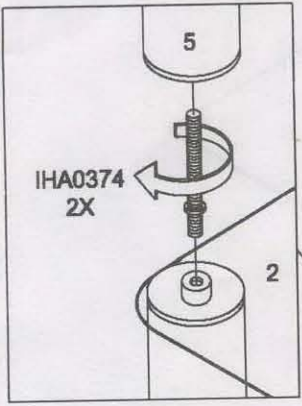
3

ROUTED PLATE INSTALLATION-1.  
 INSTALLATION DE LA TABLETTE DE VERRE-1.  
 Instalación de la tabla de vidrio-1.

**CAUTION:**  
 (TWO) 2 PERSONS MIGHT BE REQUIRED  
 FOR THIS STEP

**MISE EN GARDE:**  
 DEUX (2) PERSONNES PEUVENT ÊTRE  
 NÉCESSAIRES POUR CETTE ÉTAPE

**CUIDADO:**  
 DOS (2) PERSONAS PUEDEN SER  
 NECESARIAS PARA ESTA ETAPA



4

IHA0373  
2XIHA0372  
1XIHA0160  
1XIHA0374  
2X

4

ROUTED PLATE INSTALLATION-2.  
INSTALLATION DE LA TABLETTE DE VERRE-2.  
Instalación de la tabla de vidrio-2.

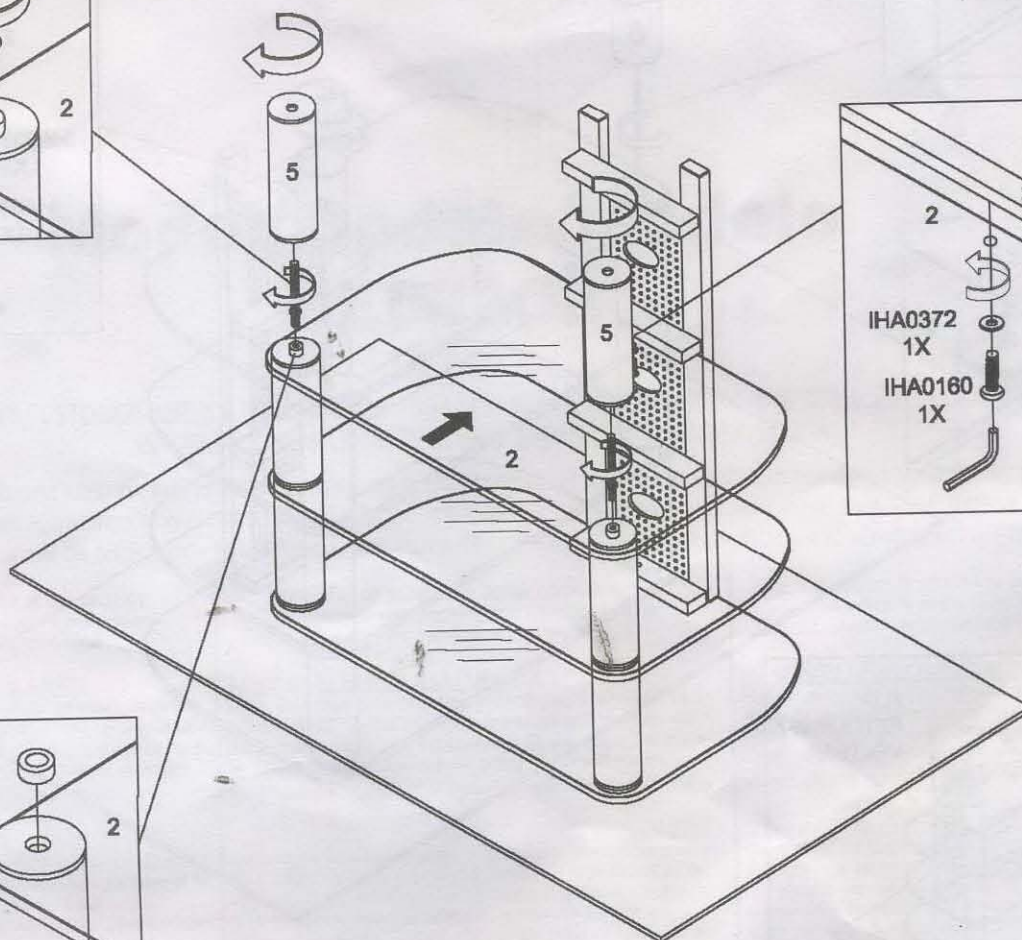
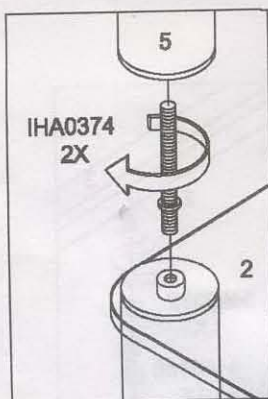
**CAUTION:**  
(TWO) 2 PERSONS MIGHT BE REQUIRED  
FOR THIS STEP



**MISE EN GARDE:**  
DEUX (2) PERSONNES PEUVENT ÊTRE  
NÉCESSAIRES POUR CETTE ÉTAPE



**CUIDADO:**  
DOS (2) PERSONAS PUEDEN SER  
NECESARIAS PARA ESTA ETAPA



5



IHA0373  
2X



IHA0372  
1X



IHA0160  
1X



IHA0374  
2X

5

ROUTED PLATE INSTALLATION-3.  
INSTALLATION DE LA TABLETTE DE VERRE-3.  
Instalación de la tabla de vidrio-3.

**CAUTION:**  
(TWO) 2 PERSONS MIGHT BE REQUIRED  
FOR THIS STEP

**MISE EN GARDE:**  
DEUX (2) PERSONNES PEUVENT ÊTRE  
NÉCESSAIRES POUR CETTE ÉTAPE

**CUIDADO:**  
DOS (2) PERSONAS PUEDEN SER  
NECESARIAS PARA ESTA ETAPA

